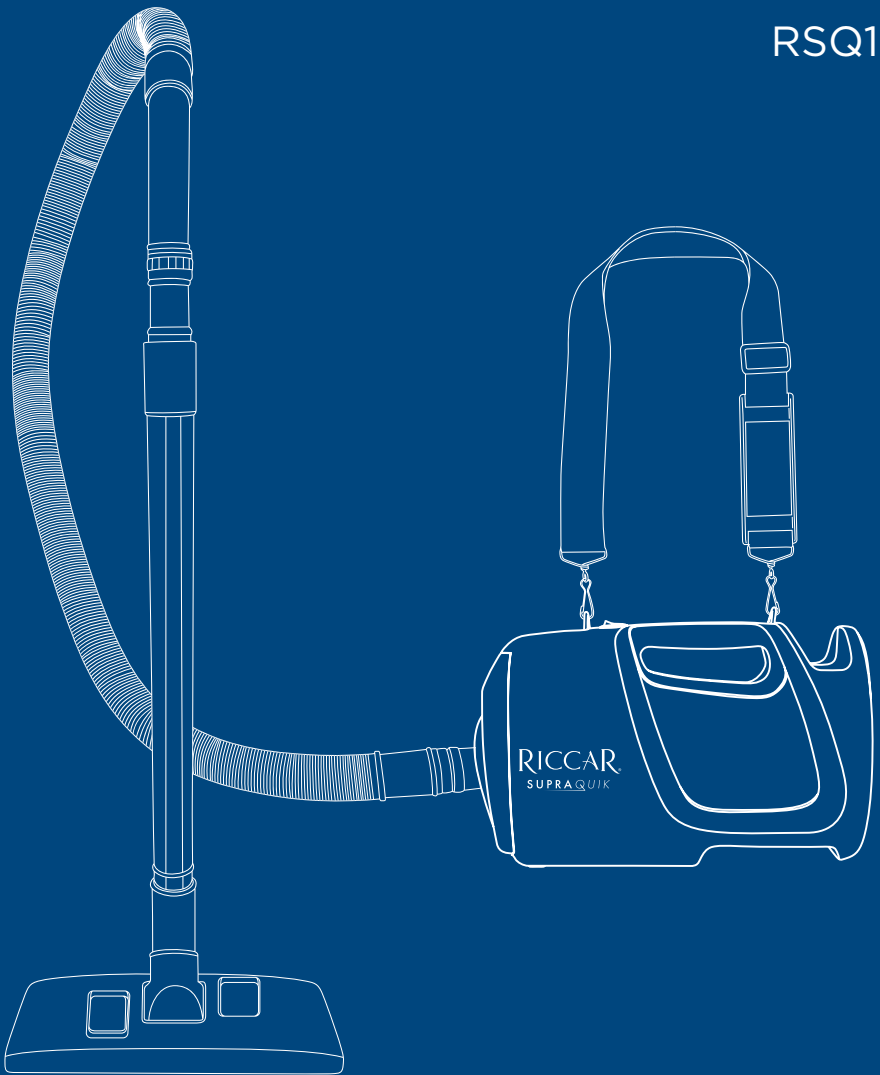


RICCAR®

SUPRAQUICK
Portable Canister Vacuum
RSQ1



IMPORTANT SAFETY INSTRUCTIONS

When using an electrical appliance, basic precautions should always be followed, including the following:

READ ALL INSTRUCTIONS BEFORE USING THIS APPLIANCE. FOR HOUSEHOLD USE ONLY.

IMPORTANT: The manufacturer cannot accept responsibility for damage caused when the appliance is not used according to the instructions, or for uses other than those for which it was intended.

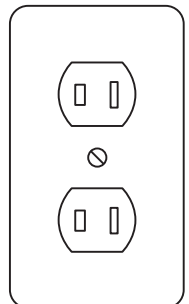
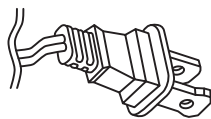
WARNING: To reduce the risk of fire, electric shock, damage or injury:

- Do not leave appliance when plugged in. Unplug from outlet when not in use and before servicing.
- **WARNING: ELECTRIC SHOCK COULD OCCUR IF USED OUTDOORS OR ON WET SURFACES.**
- Do not allow to be used as a toy. Close attention is necessary when used by or near children.
- Use only as described in this manual. Use only manufacturer's recommended attachments.
- Do not use with damaged cord or plug. If appliance is not working as it should, has been dropped, damaged, left outdoors, or dropped into water, return it to your Authorized Retailer for service.
- Do not pull or carry by cord, use cord as a handle, close a door on the cord or pull cord around sharp edges or corners. Do not run appliance over cord. Keep cord away from heated surfaces.
- Do not unplug by pulling on cord. To unplug, grasp the plug, not the cord.
- Do not handle plug or appliance with wet hands.
- Do not put any object into openings. Do not use with any opening blocked; keep free of dust, lint, hair and anything that may reduce air flow.
- Keep hair, loose clothing, fingers and all parts of body away from openings and moving parts.
- Do not pick up anything that is burning or smoking, such as cigarettes, matches or hot ashes.
- Do not use without vacuum bag and/or filter in place.
- Turn off all controls before unplugging.
- Use extra care when cleaning on stairs.
- Do not use to pick up flammable or combustible liquids, such as gasoline, or use in areas where they may be present.
- Do not attempt to service the unit while appliance is plugged in.

SAVE THESE INSTRUCTIONS

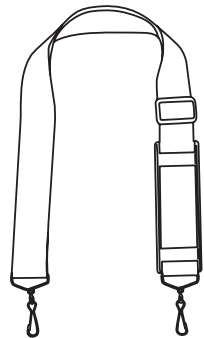
2-WIRE POLARIZED POWER CORD

To reduce the risk of electric shock, the charger is equipped with a polarized alternating current line plug (a plug having one blade wider than the other). This plug will fit into the power outlet only one way. This is a safety feature. If you are unable to insert the plug fully into the outlet, try reversing the plug. If the plug should still fail to fit, contact a qualified electrician to replace the obsolete outlet. Do not defeat the safety purpose of the polarized plug.



04

Attach strap to vacuum canister.



01

Insert hose into vacuum canister.

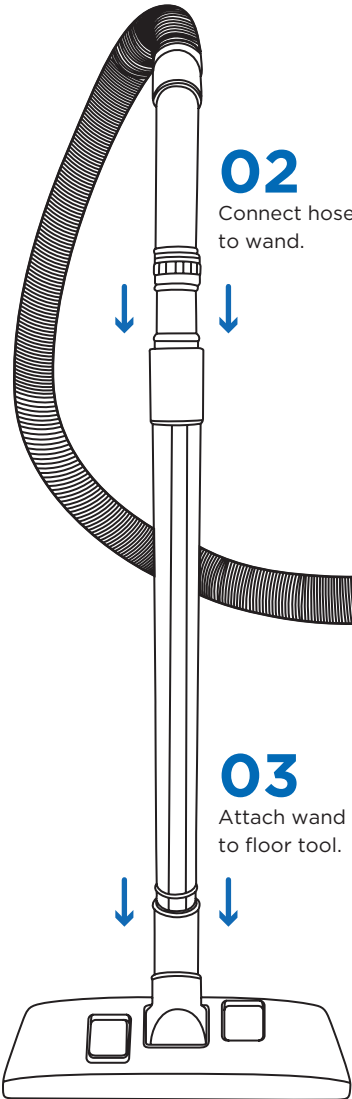
02

Connect hose to wand.

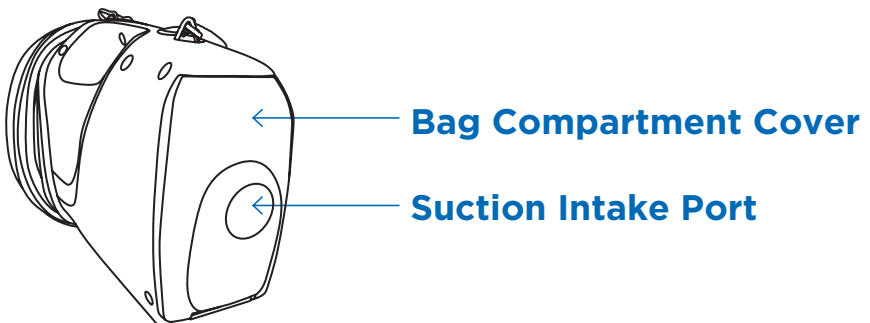
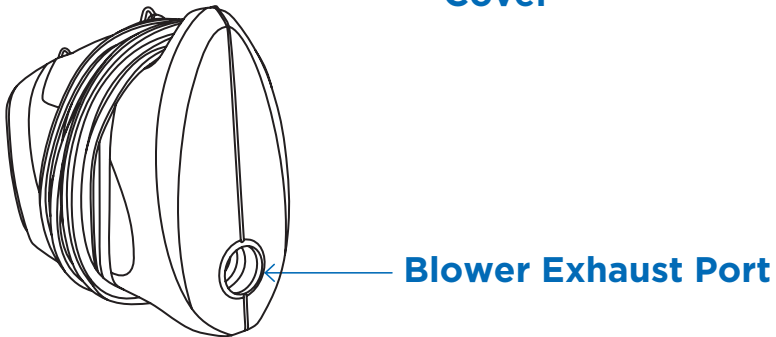
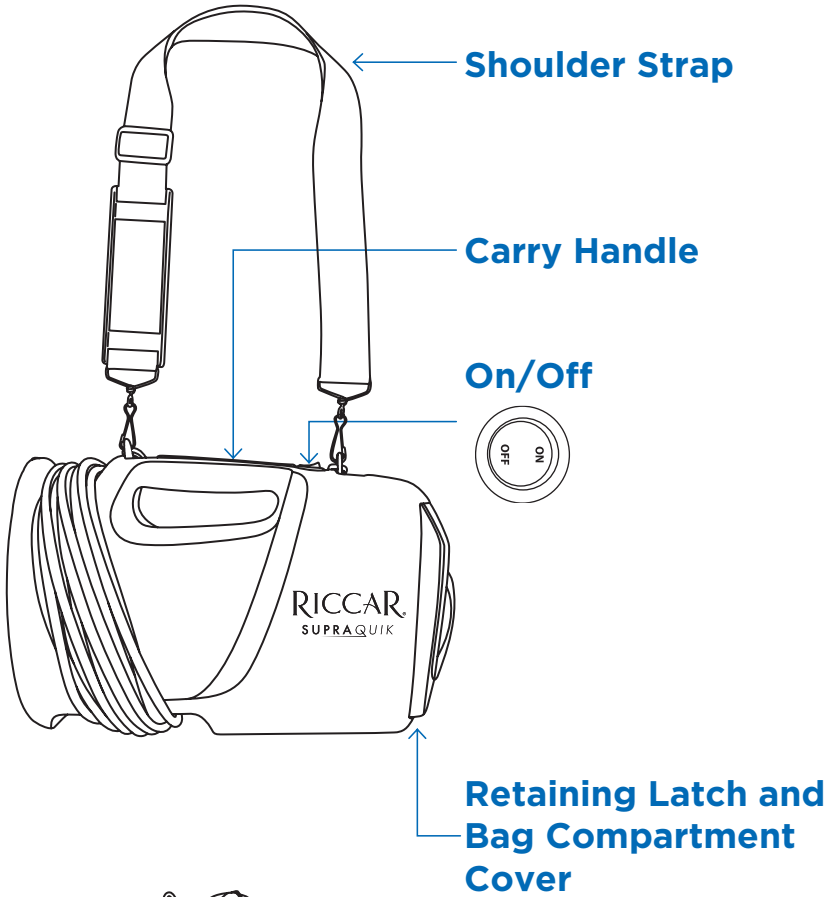


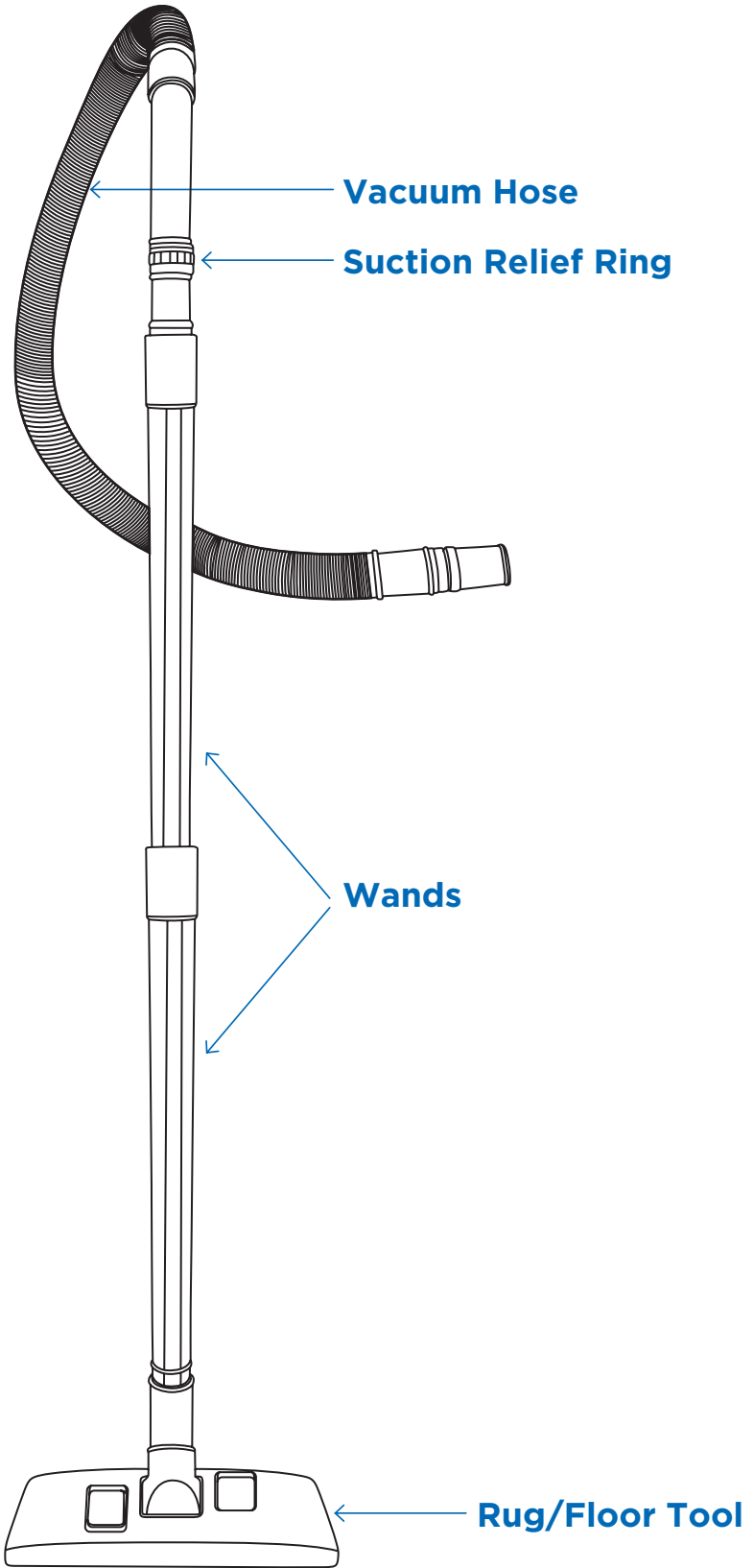
03

Attach wand to floor tool.



OPERATING





OPERATING

FLOOR CLEANING

01

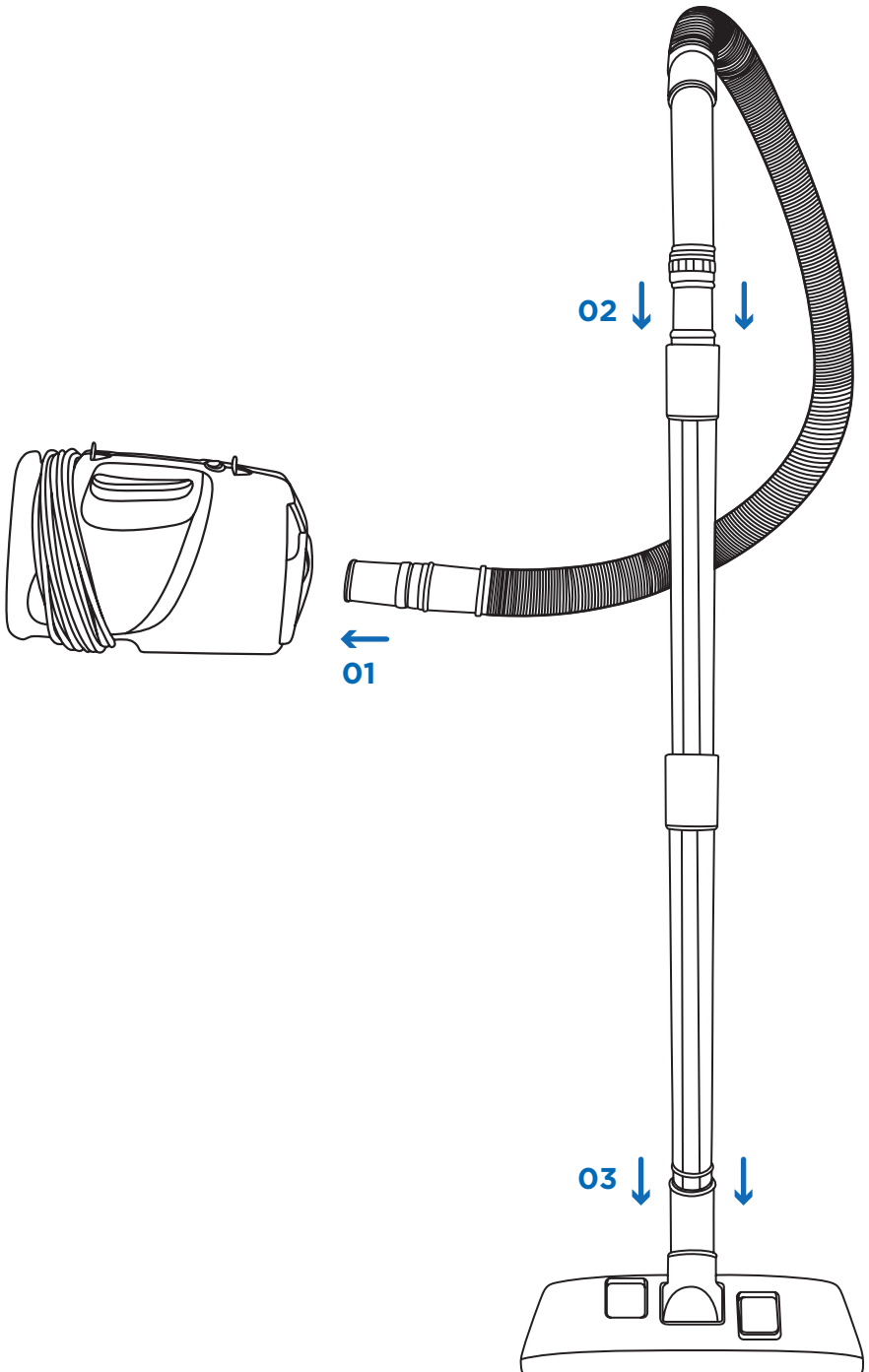
Attach the vacuum hose to the suction intake port and twist to lock into place.

02

Attach the extension wands to the curved handle end of the hose.

03

Attach the rug/floor tool to the end of the extension wand(s) for cleaning floors and area rugs.



ATTACHMENT CLEANING

01

Attach the vacuum hose to the suction intake port and twist to lock into place.

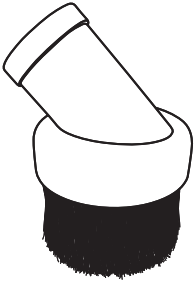
02

Attach the extension wand(s) to the curved handle end of the hose.

03

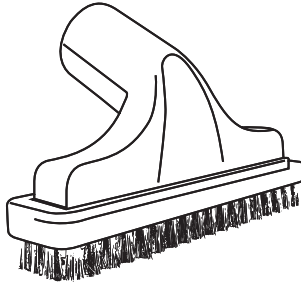
Insert any of the tools onto the end of the wand(s). Tools can be attached directly to the vacuum hose when the extension wands are not needed.

NOTE: You can connect any of the cleaning tools to the end of the extension wand(s) and twist for a secure fit. To remove the cleaning tool from the extension wand(s), twist and pull apart.



Dusting Brush

Cleans tabletops, shelves, blinds and baseboards.



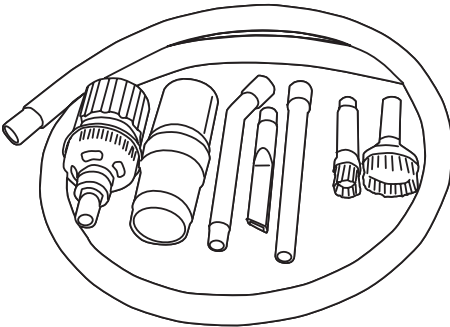
Upholstery Tool

Cleans soft surfaces.



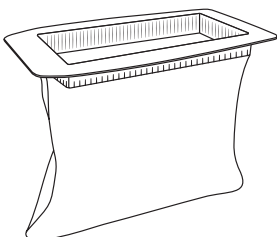
Crevice Tool

Cleans tight places like between seat cushions or corners.

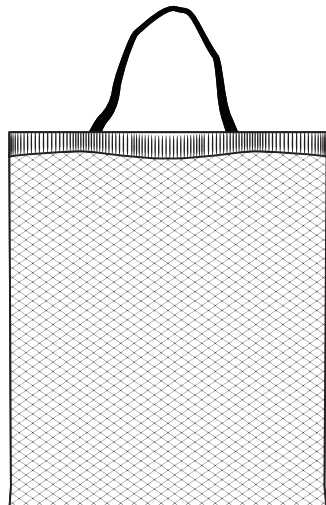


Micro Tool Kit

Cleans computer keyboards and hard to reach areas.



Reusable Cloth Bag



Storage Bag

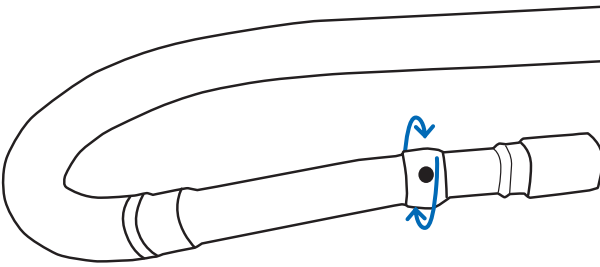
ADJUSTING THE SUCTION POWER FOR TOOL CLEANING

01

On the hose handle, locate the suction relief ring and turn it to the desired position.

02

Close the suction relief ring when finished to restore full suction power.



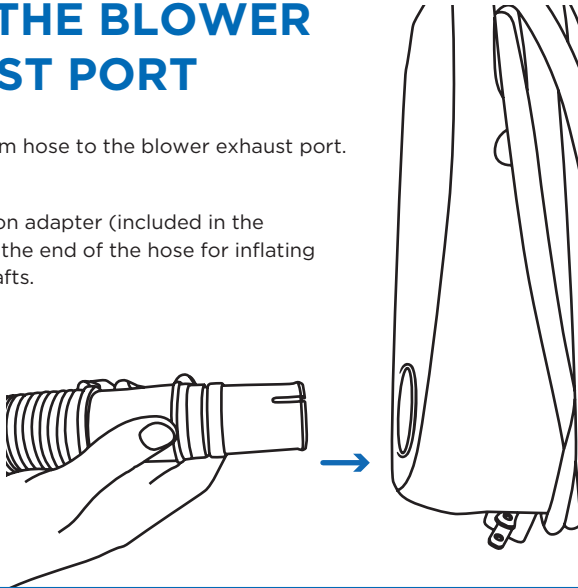
USING THE BLOWER EXHAUST PORT

01

Attach the vacuum hose to the blower exhaust port.

02

Attach the inflation adapter (included in the micro tool kit) to the end of the hose for inflating mattresses and rafts.



SAFETY FIRST

Unplug Vacuum before performing any maintenance on your vacuum.

REPLACING THE VACUUM BAG AND FILTER

01

Turn the vacuum upside down. Lift up the cover retaining clip to remove the cover.

02

Remove and discard the used bag (see NOTE below).

Remove and discard the used filter from inside the back wall of the vacuum.

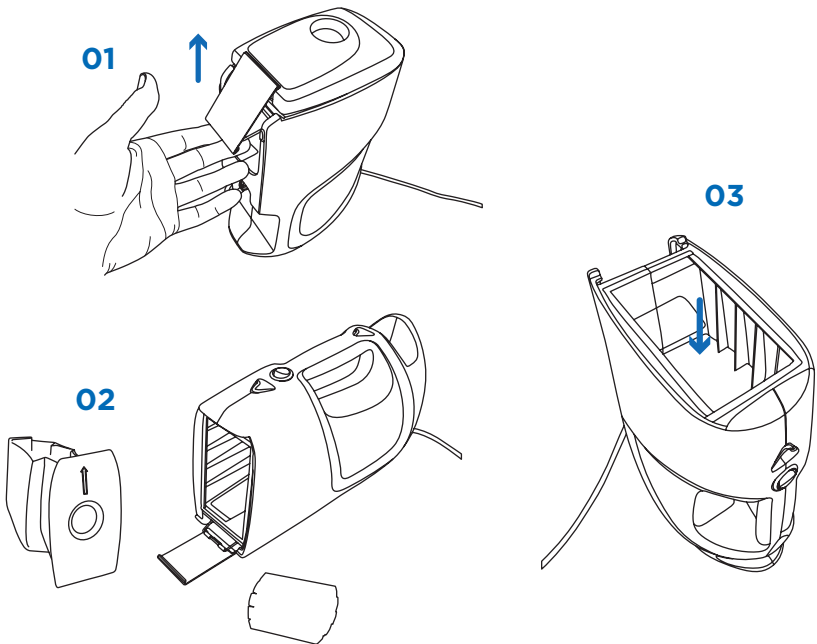
03

Place the new charcoal filter in the back wall of the vacuum. It should fit snugly against the inside wall of the vacuum.

Install a new bag with the arrow on the cardboard pointing to the top of the vacuum.

04

Replace the cover and close the retaining latch.



NOTE

Paper bags cannot be reused, however the cloth bag can be emptied and reused.

TIP

At minimum, replace the filter once a year or after using 12 vacuum bags.

TROUBLESHOOTING

PROBLEM	CHECK POINT	POSSIBLE SOLUTION
Vacuum won't turn on	Power cord not firmly plugged in	Plug unit in firmly
	Blown fuse or tripped breaker	Check house fuse or breaker. Replace fuse/reset breaker
Vacuum won't pick up or low suction	Needs service	Take to and authorized service center
	Clogged filter	Replace filter
	Hose clogged	Remove obstacle
	Bag is full	Replace bag
Dust escaping from vacuum	Bag compartment cover not installed properly	Reinsert the cover and secure latch
	Filter not installed correctly	Review filter installation
	Vacuum bag not installed correctly	Review bag installation

Any other service should be performed by an Authorized Riccar Vacuum Retailer. To locate your nearest Authorized Retailer, visit our website at Riccar.com or call 888-674-2227.

Key Replacement Parts

- Paper Bags: RSQ-6
- Cloth Bag: AA00551
- Charcoal Filter: FA00011

For Best Performance

- Keep your vacuum clean and in good operating condition.
- Change the vacuum bag when it's 2/3 full.
- Always use genuine Riccar vacuum bags and replacement parts.
- Have your vacuum checked annually by your Authorized Riccar Retailer.
- Store your vacuum carefully in a dry area.
- Operate your vacuum according to the instructions in this manual.

LEAVE A REVIEW

We want to hear from you!

Please let us know what you think of your new vacuum by leaving a product review on Riccar.com.



WARRANTY

Thank You for your purchase!
Register Online Today.

 [Riccar.com/register-warranty](https://www.riccar.com/register-warranty)

For Warranty Information visit

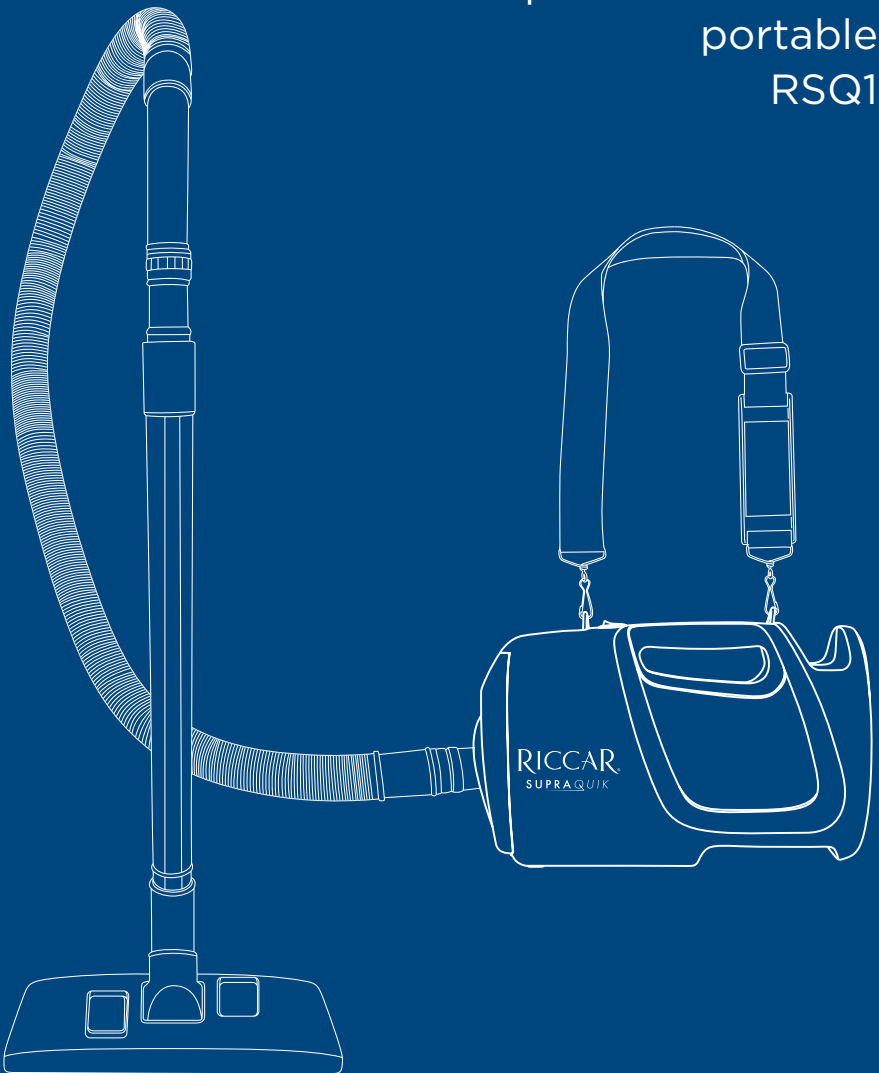
 [Riccar.com/warranty-information](https://www.riccar.com/warranty-information)

A grid of 20 columns and 30 rows of small dots, intended for taking notes. The dots are arranged in a regular pattern across the page.

RICCAR®

SUPRAQUIK

Aspirateur-traîneau
portable
RSQ1



INSTRUCTIONS DE SÉCURITÉ IMPORTANTES

Lors de l'utilisation d'un appareil électrique, il est important de prendre des mesures de précaution de base, dont les suivantes :

LISEZ TOUTES LES INSTRUCTIONS AVANT DE COMMENCER À UTILISER CET APPAREIL. POUR USAGE DOMESTIQUE SEULEMENT.

IMPORTANT : Le fabricant ne pourra être tenu responsable en cas de dommage causé par une utilisation de cet appareil non conforme aux instructions, ou en cas de dommage dû à une utilisation autre que celle pour laquelle il a été conçu.

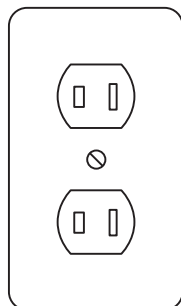
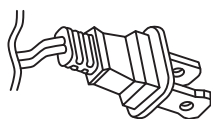
AVERTISSEMENT : Afin de réduire le risque d'incendie, de décharge électrique, de dégât ou de blessure :

- Ne laissez pas l'appareil branché sans surveillance. Débranchez-le lorsque vous ne l'utilisez pas et avant de procéder à son entretien.
- **AVERTISSEMENT : IL EXISTE UN RISQUE D'ÉLECTROCUTION EN CAS D'UTILISATION EN EXTÉRIEUR OU SUR DES SURFACES HUMIDES.**
- Ne laissez pas vos enfants jouer avec l'appareil. Restez vigilant lors de son utilisation par ou à proximité des enfants.
- Utilisez uniquement selon les instructions décrites dans ce manuel. Utilisez uniquement les accessoires recommandés par le fabricant.
- N'utilisez pas cet appareil si le cordon ou la fiche est endommagée. Si cet appareil ne fonctionne pas comme prévu, s'il a subi une chute, a été endommagé, laissé à l'intempérie, ou s'il est tombé à l'eau, renvoyez-le à votre Revendeur agréé pour le faire réparer.
- Ne tirez pas et ne soulevez pas l'appareil par le cordon, n'utilisez pas le cordon comme poignée, ne fermez pas une porte sur le cordon et ne serrez pas le cordon contre des bords tranchants ou des coins. Ne faites pas rouler l'appareil sur le câble. Maintenez le cordon à distance des surfaces chaudes.
- Ne débranchez pas l'appareil en tirant sur le câble. Pour le débrancher, tirez sur la fiche et non pas sur le cordon.
- Ne manipulez pas la fiche ou l'appareil avec des mains mouillées.
- N'insérez pas d'objets dans les ouvertures. N'utilisez pas l'appareil si une ouverture est obstruée; évitez l'accumulation de poussières, de peluches, de cheveux ou de tout autre élément pouvant réduire le flux d'air.
- Tenez les cheveux, les habits amples, les doigts et toute autre partie du corps à distance des ouvertures et des pièces mobiles.
- N'aspirez pas d'éléments incandescents ou émettant de la fumée, tel que des cigarettes, des allumettes ou des cendres chaudes.
- N'utilisez pas l'appareil sans sac d'aspirateur et/ou sans filtre.
- Éteignez toutes les commandes avant de débrancher.
- Prenez des précautions supplémentaires au moment de nettoyer sur des escaliers.
- N'utilisez pas l'appareil pour aspirer des liquides inflammables ou combustibles tels que de l'essence, ni dans des endroits pouvant en contenir.
- N'essayez pas de nettoyer ou de réparer l'unité lorsque celle-ci est branchée.

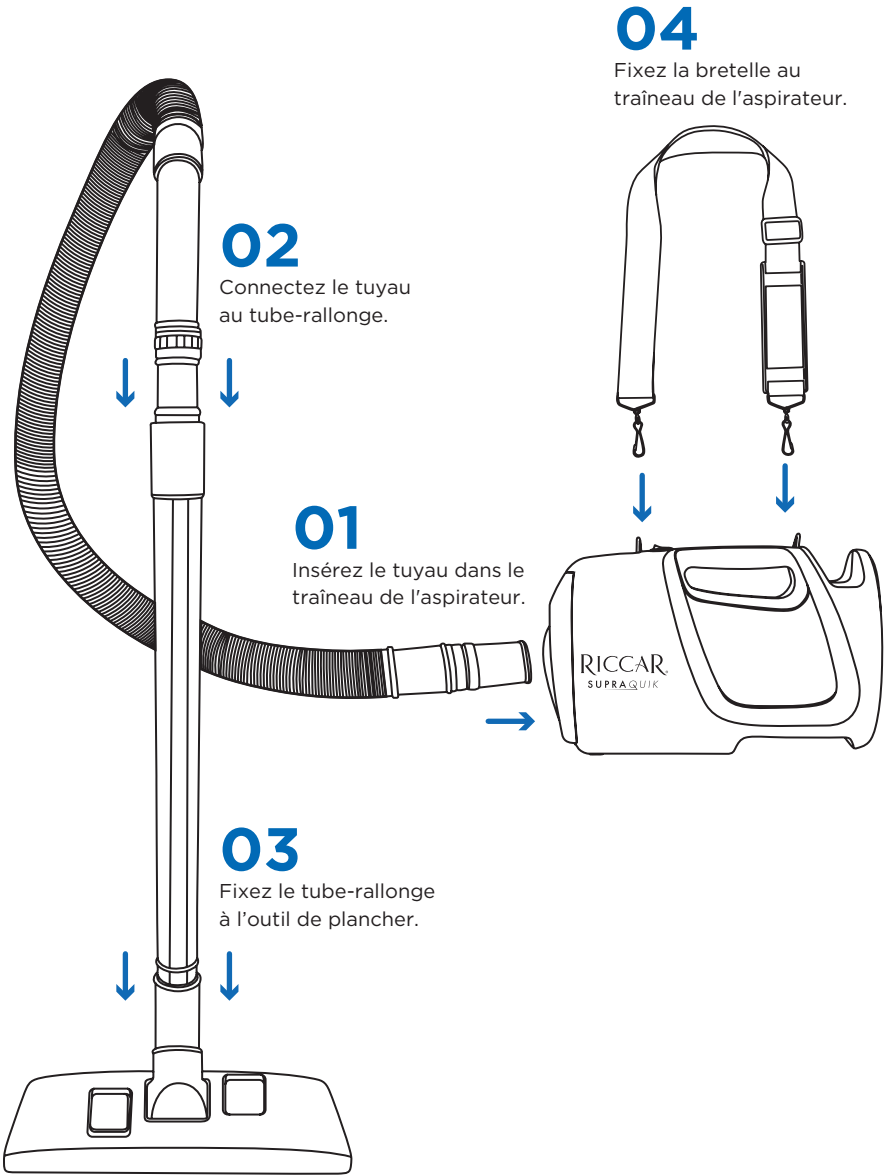
CONSERVEZ CES INSTRUCTIONS

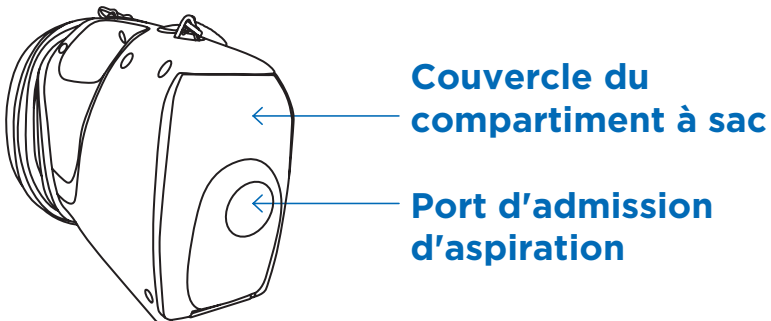
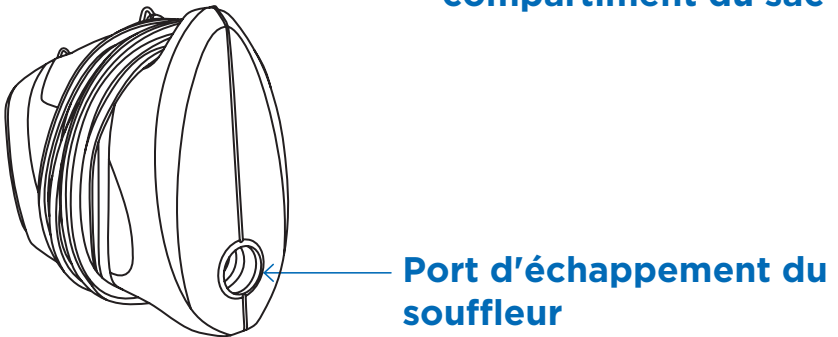
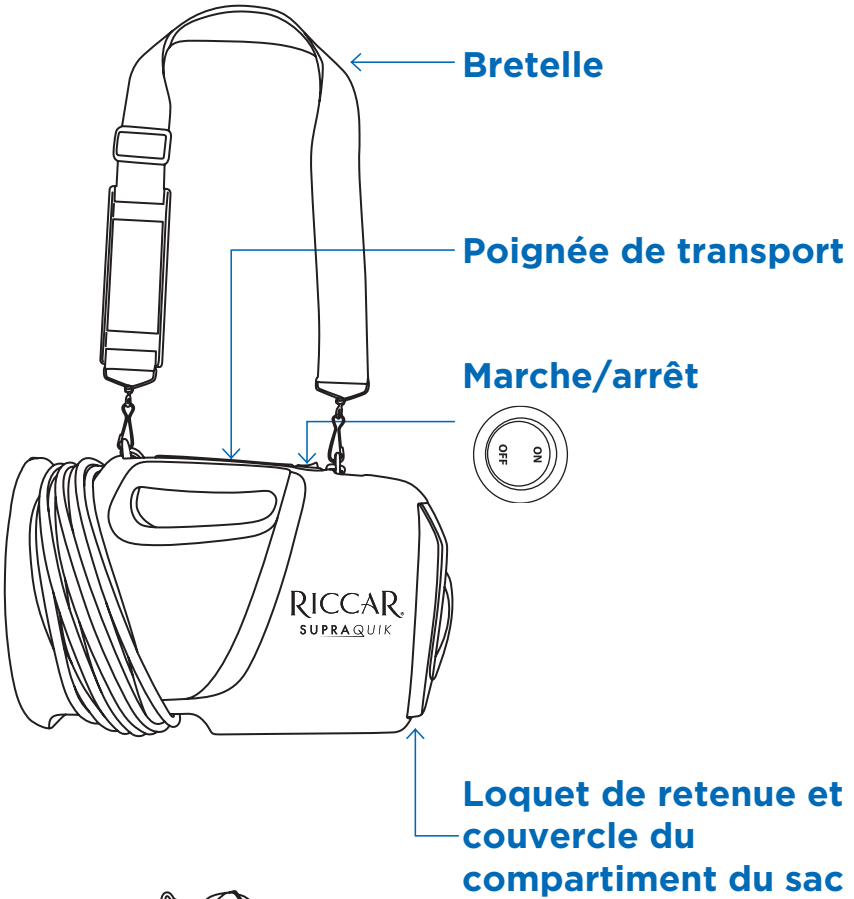
CORDON D'ALIMENTATION POLARISÉ À 2 FILS

Afin de réduire le risque de décharge électrique, ce chargeur est équipé d'une fiche à courant alternatif polarisée (une fiche ayant une broche plus large que l'autre). Cette fiche entre dans la prise uniquement dans un sens. Il s'agit d'un dispositif de sécurité. Si vous ne parvenez pas à brancher totalement la fiche dans la prise, essayez en inversant le sens de la fiche. Si vous ne parvenez toujours pas à brancher correctement la fiche, contactez un électricien qualifié afin de remplacer la prise obsolète. Évitez de neutraliser le dispositif de sécurité de la fiche polarisée.

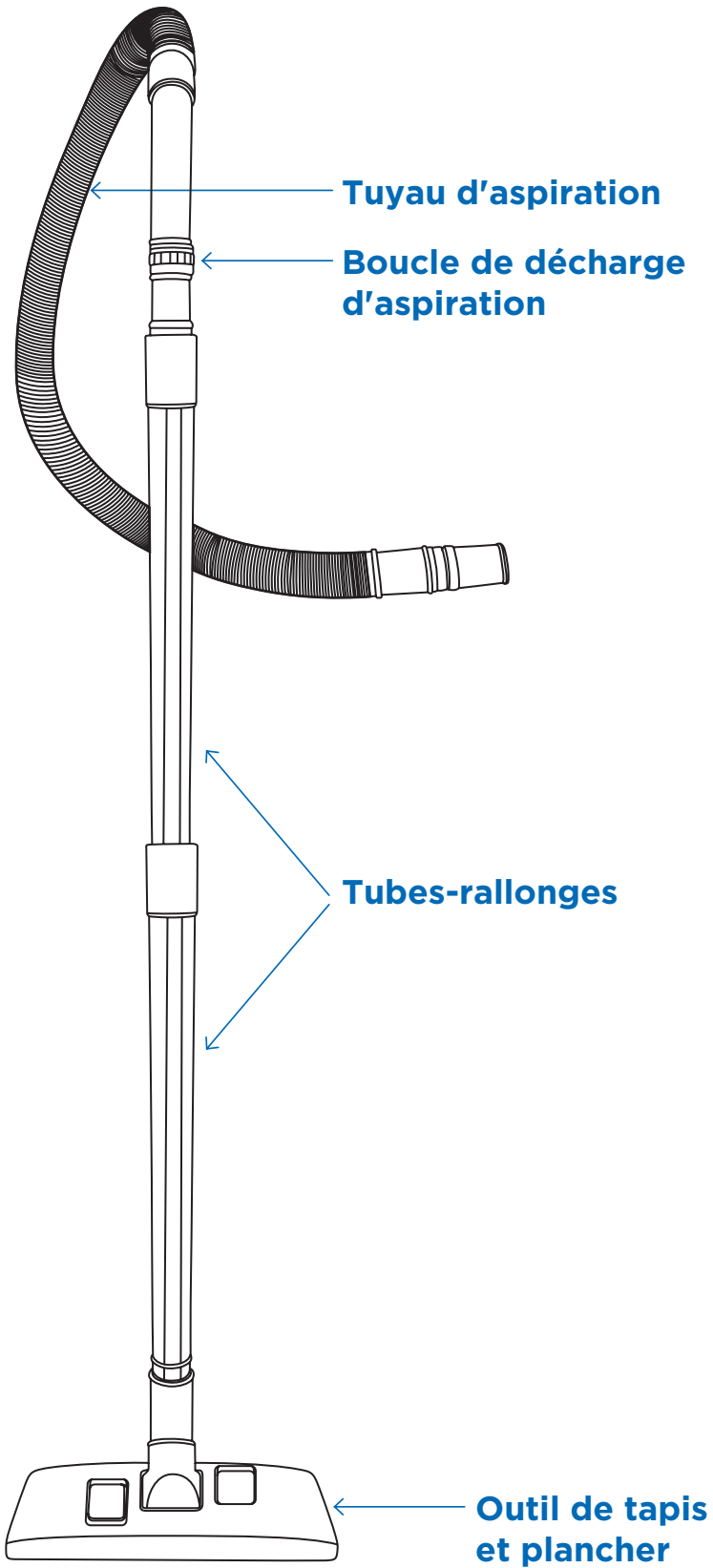


ASSEMBLÉE





FONCTIONNEMENT



NETTOYAGE SUR PLANCHER

01

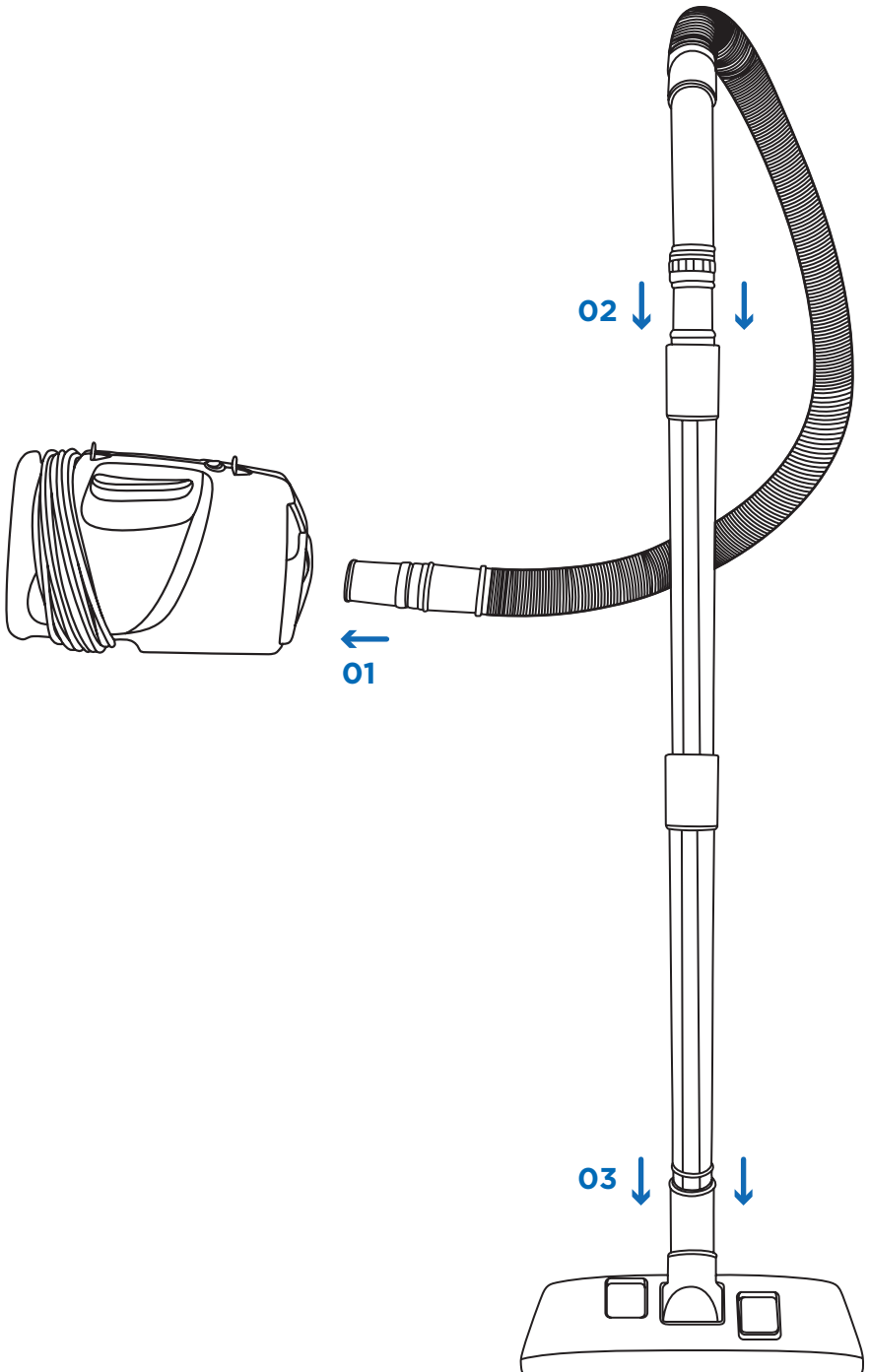
Fixez le tuyau d'aspiration au port d'admission d'aspiration et tournez pour le verrouiller en place.

02

Fixez les tubes-rallonges à l'extrémité incurvée de la poignée du tuyau.

03

Fixez l'outil de tapis et plancher à l'extrémité de la ou des tubes-rallonges pour nettoyer les sols et les carpettes.



NETTOYAGE DES ACCESSOIRES

01

Fixez le tuyau d'aspiration au port d'admission d'aspiration et tournez pour le verrouiller en place.

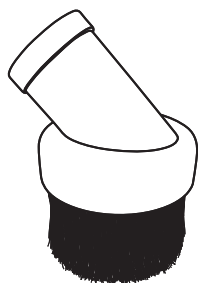
02

Fixez le(s) tube(s)-rallonge(s) à l'extrémité incurvée de la poignée du tuyau.

03

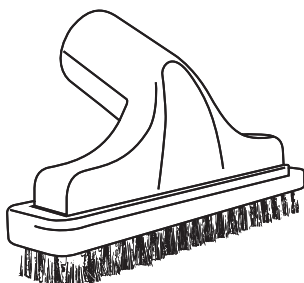
Insérez l'outil de votre choix à l'extrémité de(s) tube(s)-rallonge(s). Les outils peuvent être fixés directement au tuyau d'aspiration lorsque les tubes-rallonges ne sont pas nécessaires.

REMARQUE : Vous pouvez connecter n'importe lequel des outils de nettoyage à l'extrémité de(s) tube(s)-rallonge(s) et les tordre pour un ajustement sûr. Pour retirer l'outil de nettoyage de(s) tube(s)-rallonge(s), tournez et tirez.



Brosse dépoussiérante

Nettoie les plateaux de table, les étagères, les stores et les plinthes.



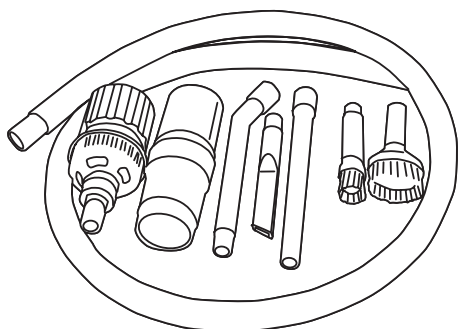
Outil pour tapisserie

Nettoie les surfaces douces.



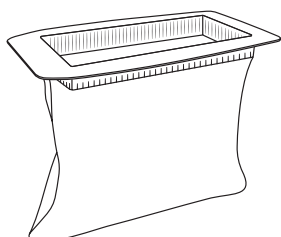
Suceur plat

Nettoie les espaces étroits, les recoins ou entre les coussins d'un meuble.

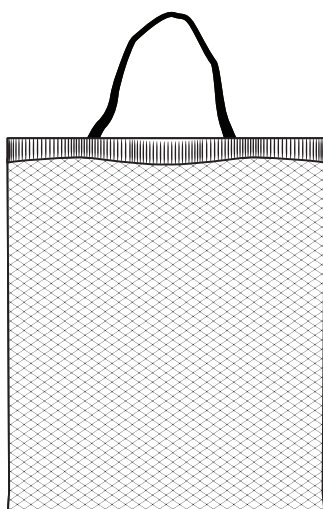


Kit de micro-outils

Nettoie les claviers d'ordinateur et les zones difficiles d'accès.



Sac de vêtement



Sac de rangement

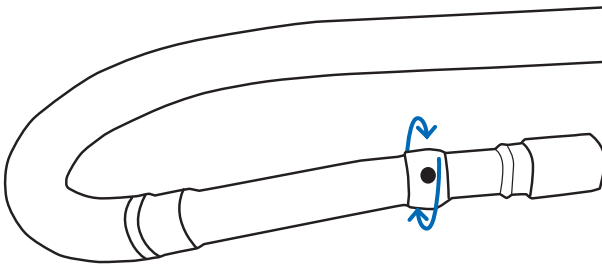
RÉGLAGE DE LA PUISSANCE D'ASPIRATION POUR LE NETTOYAGE DES OUTILS

01

Sur la poignée du tuyau, localisez la boucle de décharge d'aspiration et tournez-la dans la position souhaitée.

02

Refermez la boucle de décharge d'aspiration lorsque vous avez terminé afin de récupérer la puissance d'aspiration maximale.



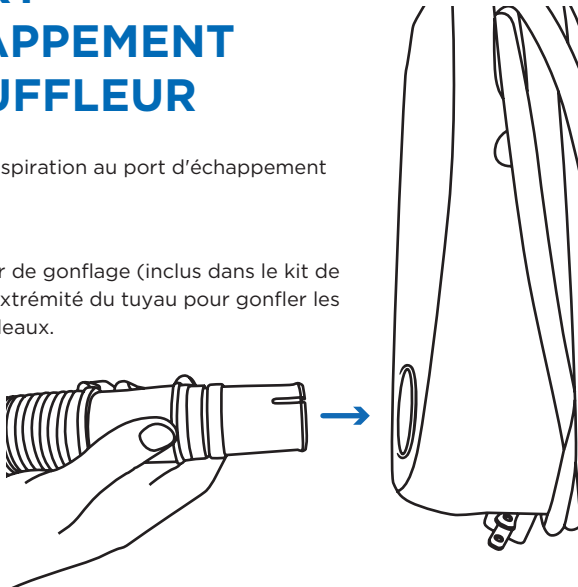
UTILISATION DU PORT D'ÉCHAPPEMENT DU SOUFFLEUR

01

Fixez le tuyau d'aspiration au port d'échappement du souffleur.

02

Fixez l'adaptateur de gonflage (inclus dans le kit de micro-outils) à l'extrémité du tuyau pour gonfler les matelas et les radeaux.



ENTRETIEN

SÉCURITÉ D'ABORD

Débranchez l'aspirateur avant d'effectuer tout entretien sur votre aspirateur.

REPLACEMENT DU SAC DE L'ASPIRATEUR ET DES FILTRES

01

Retournez l'aspirateur. Soulevez le ressort de retenue du couvercle pour retirer le couvercle .

02

Retirez et jetez le sac usagé (voir la REMARQUE ci-dessous).

Retirez et jetez le filtre usagé de l'intérieur de la paroi arrière de l'aspirateur.

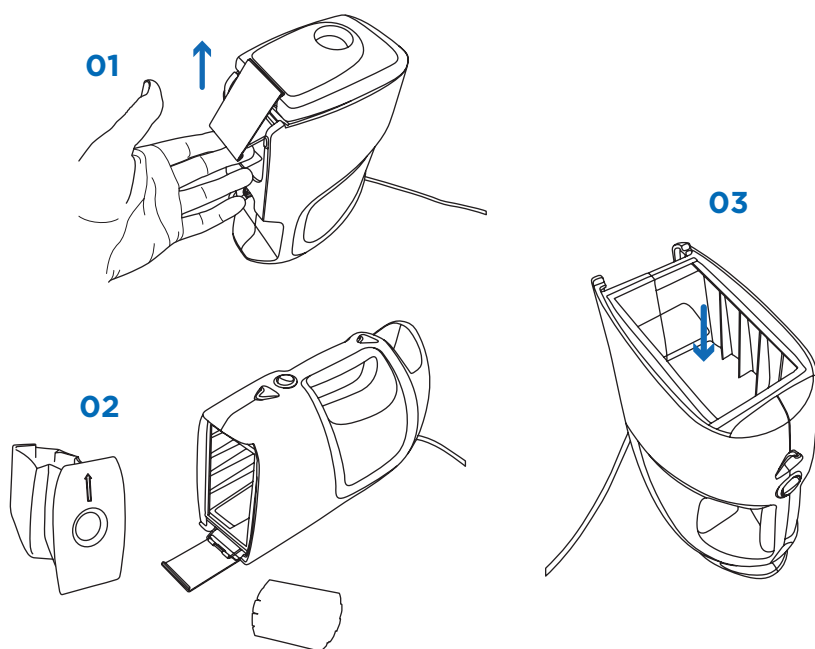
03

Placez le nouveau filtre à charbon dans la paroi arrière de l'aspirateur. Il doit être bien ajusté contre la paroi intérieure de l'aspirateur.

Installez un nouveau sac avec la flèche sur le carton pointée vers le haut de l'aspirateur.

04

Remplacez le couvercle et fermez le loquet de retenue.



REMARQUE

Les sacs en papier ne peuvent pas être réutilisés, mais le sac en tissu peut être vidé et réutilisé.

CONSEIL

Au minimum, remplacez le filtre une fois par an ou après avoir utilisé 12 sacs d'aspirateur.

PROBLÈME	POINT DE VÉRIFICATION	SOLUTION POSSIBLE
L'aspirateur ne s'allume pas	Le cordon d'alimentation n'est pas bien branché	Brancher fermement l'appareil
	Fusible grillé ou disjoncteur déclenché	Examinez le fusible ou le disjoncteur. Remplacez le fusible/ réinitialiser le disjoncteur
L'aspirateur n'aspire pas ou aspire peu	Doit faire l'objet d'un entretien	Remettez à un centre de service autorisé
	Filtre bouché	Remplacez le filtre
	Tuyau bouché	Enlevez l'obstacle
	Le sac est plein	Remplacez le sac
La poussière s'échappe de l'aspirateur	Le compartiment à sac n'est pas installé correctement	Réinsérez le couvercle et verrouillez le loquet
	Le filtre n'est pas installé correctement	Consultez les instructions d'installation du filtre
	Le sac de l'aspirateur n'est pas installé correctement	Consultez les instructions d'installation du sac

Tout autre service doit être effectué par un distributeur d'aspirateurs Riccar agréé.
Pour trouver le revendeur agréé le plus proche, visitez notre site Web à www.SimplicityVac.com ou appelez le 888-674-2227.

Principales pièces de rechange

- Sacs en papier : RSQ-6
- Sac en tissu : AA00551
- Filtre à charbon : FA00011

Pour une meilleure performance

- Conservez votre aspirateur propre et en bon état de fonctionnement.
- Changez le sac de l'aspirateur lorsqu'il est plein aux 2/3.
- Utilisez toujours les sacs d'aspirateur et les pièces de rechange authentiques de la marque Riccar.
- Faites examiner votre aspirateur une fois par an auprès de votre revendeur agréé Riccar.
- Rangez soigneusement votre aspirateur dans un endroit sec.
- Faites fonctionner votre aspirateur conformément aux instructions de ce manuel.

LAISSEZ VOTRE AVIS

Nous voulons de vos nouvelles!

Faites-nous savoir ce que vous pensez de votre nouvel aspirateur en laissant un avis sur le produit sur Riccar.com.



GARANTIE

**Nous vous remercions de votre achat!
Enregistrez en ligne aujourd'hui.**

 Riccar.com/register-warranty

Pour plus d'informations sur la garantie, visitez

 Riccar.com/warranty-information

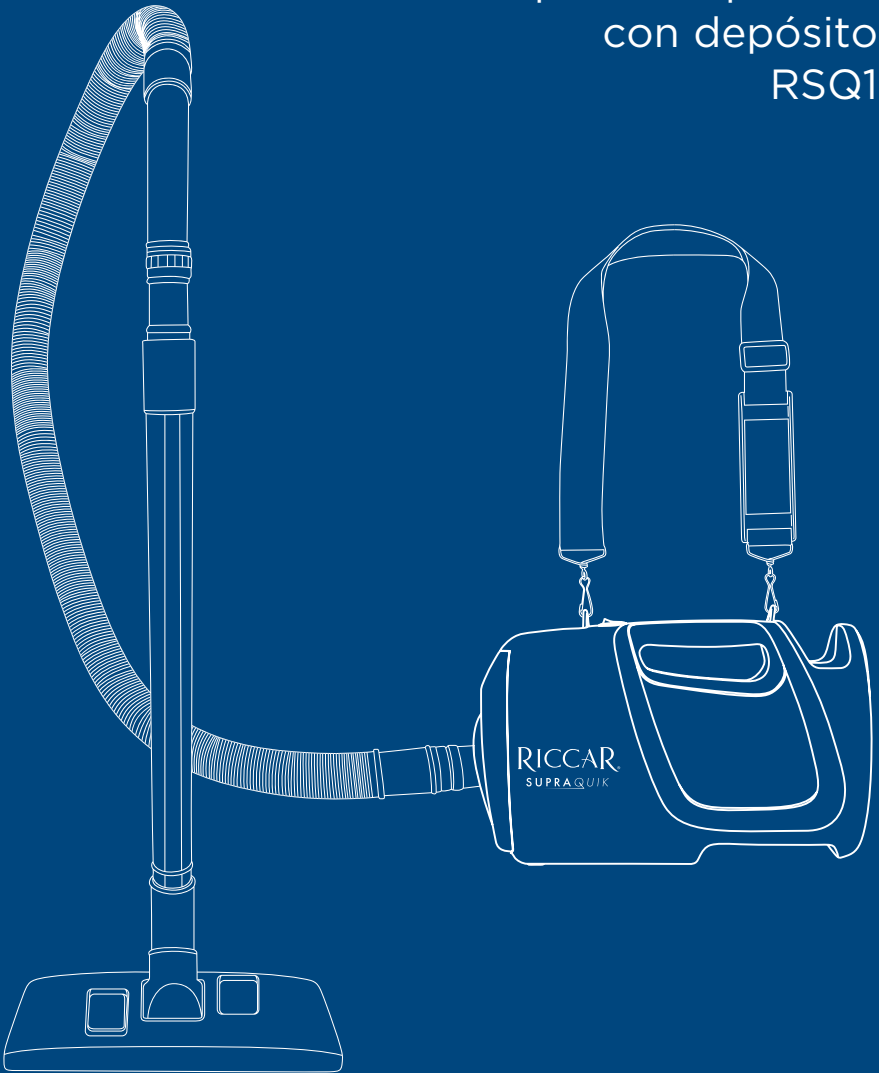
REMARQUES

A grid of 30 columns and 25 rows of dots, intended for handwritten notes or remarks. The dots are spaced evenly across the page.

RICCAR®

SUPRAQUIK

Aspiradora portátil
con depósito
RSQ1



INSTRUCCIONES DE SEGURIDAD IMPORTANTES

Al usar un aparato eléctrico, siempre se deben seguir precauciones básicas, incluidas las siguientes:

LEA TODAS LAS INSTRUCCIONES ANTES DE USAR ESTE ELECTRODOMÉSTICO. PARA USO DOMÉSTICO ÚNICAMENTE.

IMPORTANTE: El fabricante no se hace responsable de los daños causados cuando el electrodoméstico no se utiliza de acuerdo con las instrucciones, o para usos distintos de aquellos para los que fue diseñado.

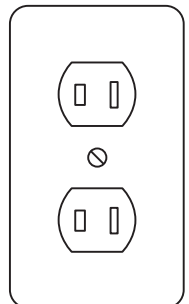
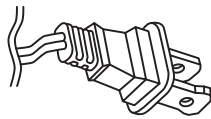
ADVERTENCIA: Para reducir el riesgo de incendio, descarga eléctrica, daños o lesiones:

- No se aleje del electrodoméstico cuando esté enchufado. Desenchúfelo del tomacorriente cuando no esté en uso y antes de darle mantenimiento.
- **ADVERTENCIA: SE PUEDEN PRODUCIR DESCARGAS ELÉCTRICAS SI SE UTILIZA AL AIRE LIBRE O EN SUPERFICIES MOJADAS.**
- No permita que se utilice como juguete. Es necesario prestar mucha atención cuando lo utilicen niños o cerca de ellos.
- Úselo únicamente como se describe en este manual. Utilice únicamente los accesorios recomendados por el fabricante.
- No lo utilice con un cable o enchufe dañado. Si el electrodoméstico no funciona como debiera, se ha caído o dañado, se ha dejado al aire libre o se ha caído al agua, devuélvalo a su distribuidor autorizado para su reparación.
- No lo tire ni lo transporte sosteniéndolo del cable, no use el cable como manija, no apriete el cable con una puerta ni tire del cable alrededor de bordes o esquinas afilados. No pase el electrodoméstico sobre el cable. Mantenga el cable alejado de superficies calientes.
- No desenchufe tirando del cable. Para desenchufar, tire del enchufe, no del cable.
- No manipule el enchufe ni el aparato con las manos mojadas.
- No introduzca ningún objeto en las aberturas. No lo use si alguna de sus aberturas está bloqueada; manténgalo libre de polvo, pelusa, cabello y cualquier cosa que pueda reducir el flujo de aire.
- Mantenga el cabello, la ropa holgada, los dedos y todas las partes del cuerpo alejados de las aberturas y las partes móviles.
- No recoja nada que se esté quemando o que esté humeando, como cigarrillos, fósforos o cenizas calientes.
- No lo use sin la bolsa para aspiradora y/o los filtros en su lugar.
- Apague todos los controles antes de desenchufar.
- Tenga especial cuidado al limpiar escaleras.
- No lo use para recoger líquidos inflamables o combustibles como la gasolina, ni en áreas donde estos productos puedan estar presentes.
- No intente reparar la unidad mientras el electrodoméstico está enchufado.

GUARDE ESTAS INSTRUCCIONES

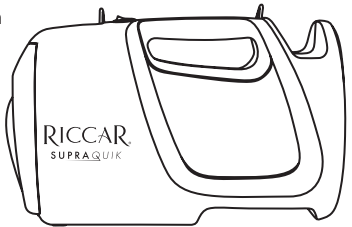
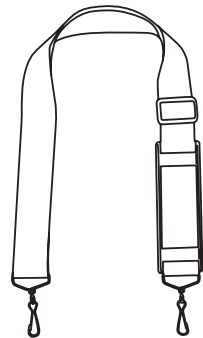
CABLE DE ALIMENTACIÓN POLARIZADO DE 2 HILOS

Para reducir el riesgo de descarga eléctrica, el cargador está equipado con un enchufe de línea de corriente alterna polarizada (un enchufe que tiene una clavija más ancha que la otra). Este enchufe encajará en el tomacorriente de una sola manera. Esta es una característica de seguridad. Si no puede insertar el enchufe completamente en el tomacorriente, intente invertir el enchufe. Si el enchufe aún no encaja, comuníquese con un electricista calificado para reemplazar el tomacorriente obsoleto. No anule el propósito de seguridad del enchufe polarizado.



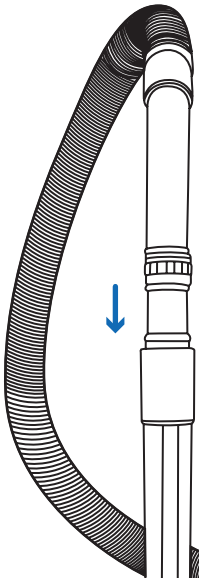
04

Fije la correa al depósito de la aspiradora.



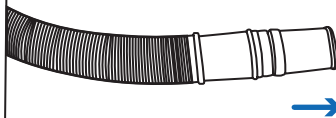
02

Conecte la manguera a la varilla.



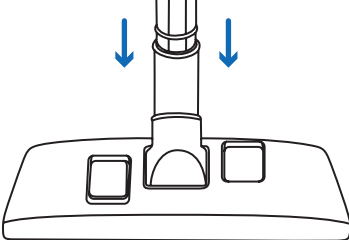
01

Inserte la manguera en el depósito de la aspiradora.

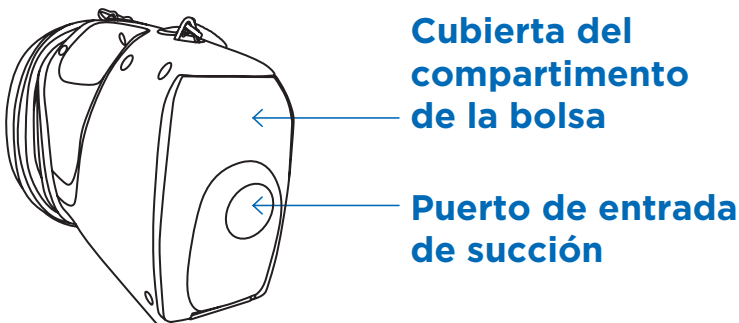
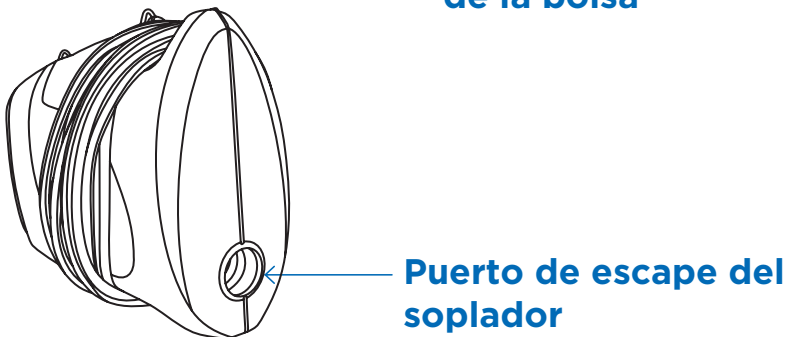
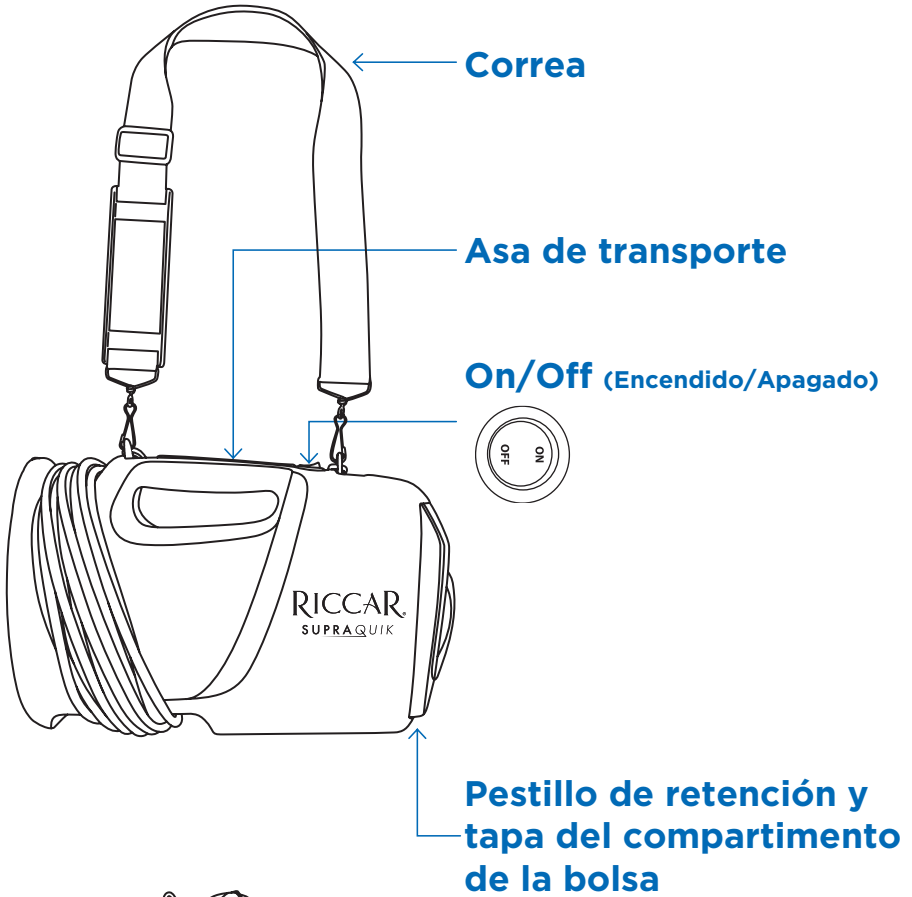


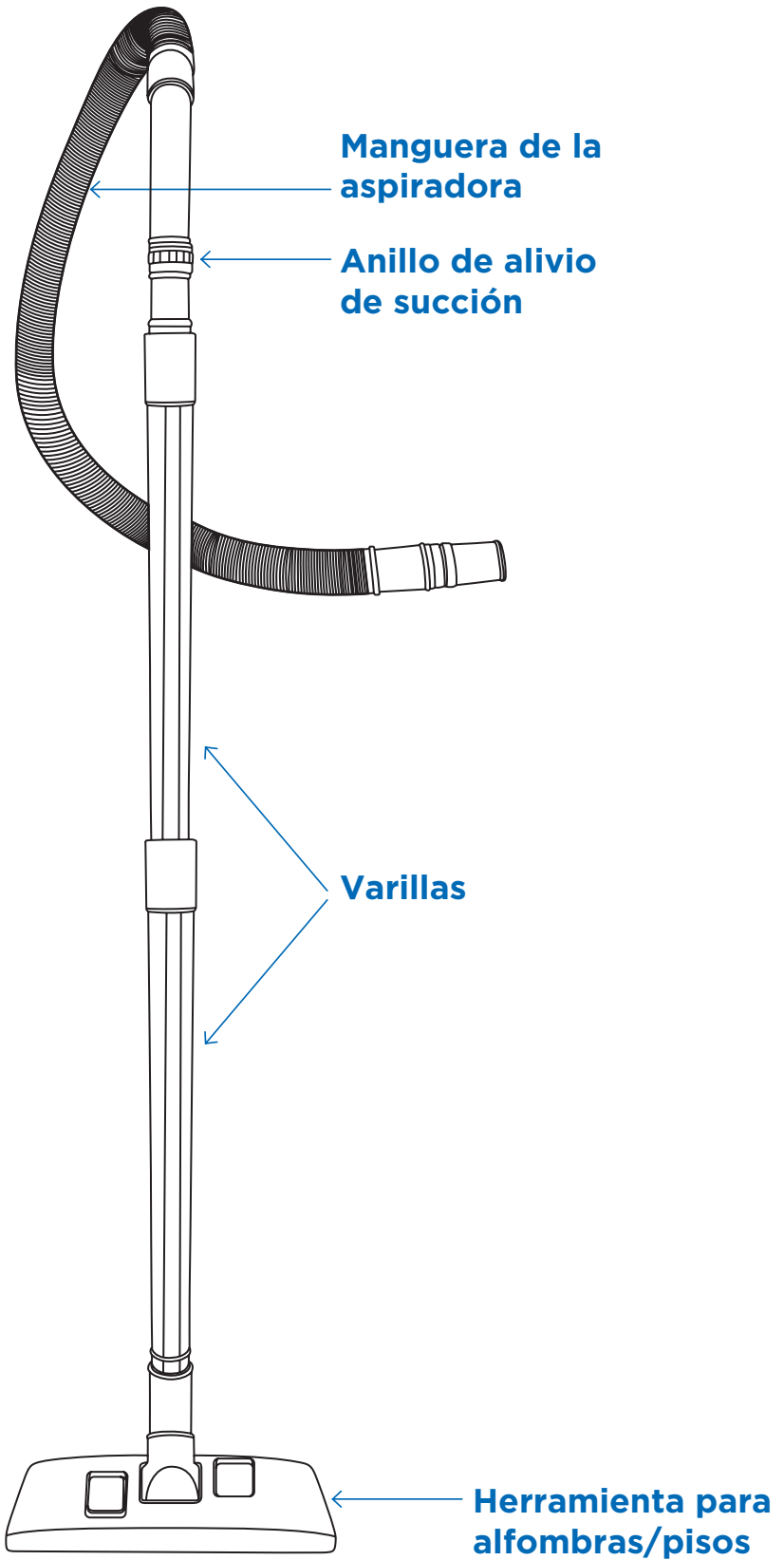
03

Fije la varilla a la herramienta para pisos.



OPERACIÓN





OPERACIÓN

LIMPIEZA DEL PISO

01

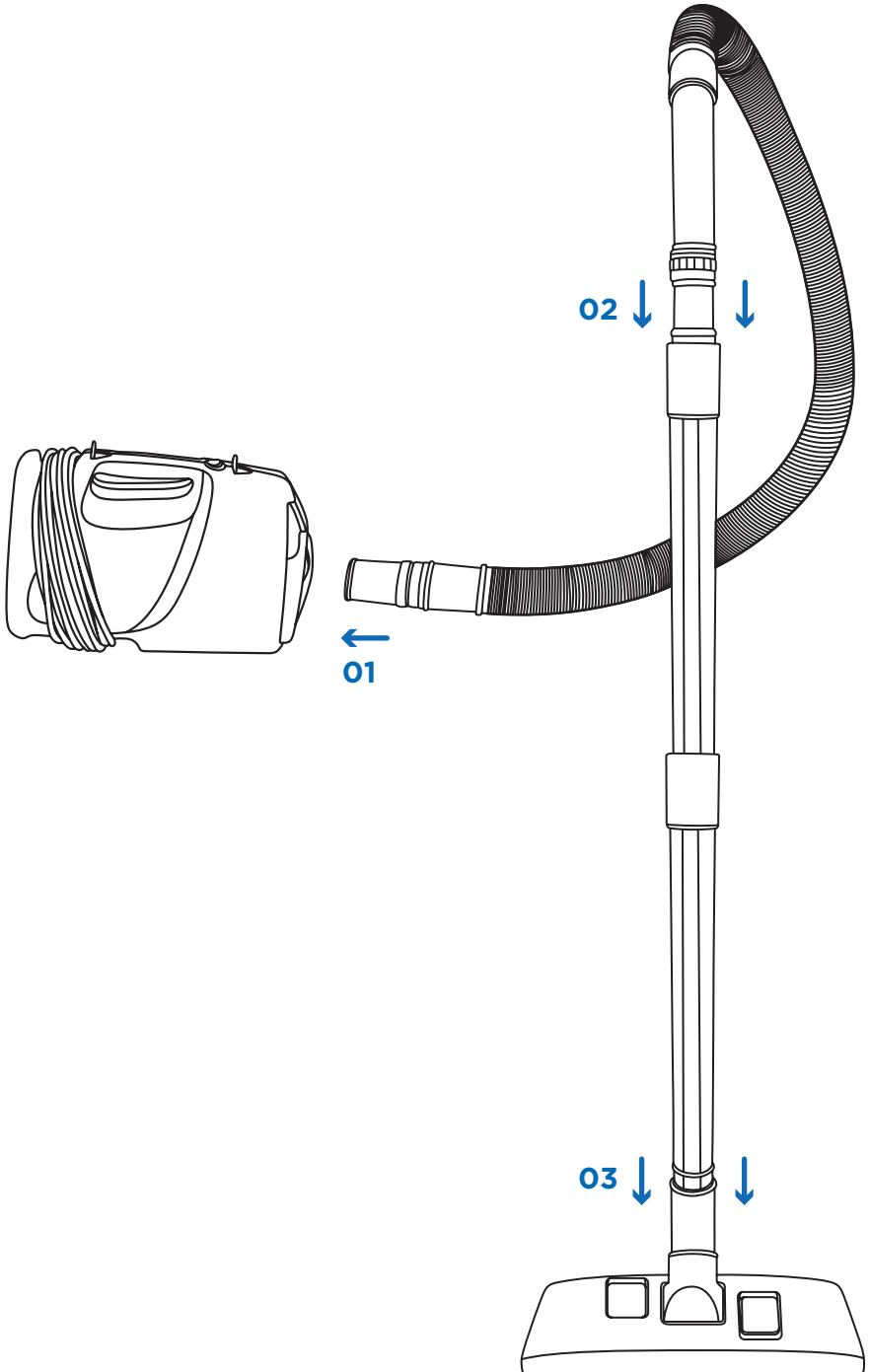
Conecte la manguera de la aspiradora al puerto de entrada de succión y gírela para que encaje en su lugar.

02

Conecte las varillas de extensión al extremo del mango curvo de la manguera.

03

Conecte la herramienta para alfombras/pisos al extremo de las varillas de extensión para limpiar pisos y alfombras.



LIMPIEZA DE LOS ACCESORIOS

01

Conecte la manguera de la aspiradora al puerto de entrada de succión y gírela para que encaje en su lugar.

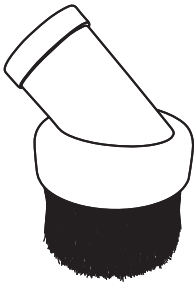
02

Conecte la(s) varilla(s) de extensión al extremo del mango curvo de la manguera.

03

Inserte cualquiera de las herramientas en el extremo de la(s) varilla(s). Las herramientas se pueden conectar directamente a la manguera de la aspiradora cuando no se necesitan las varillas de extensión.

NOTA: puede conectar cualquiera de las herramientas de limpieza al extremo de la(s) varilla(s) de extensión y girar para lograr un ajuste seguro. Para retirar la herramienta de limpieza de la(s) vara(s) de extensión, gírela y sepárela.



Cepillo para polvo

Limpia mesas, estanterías, persianas y zócalos.



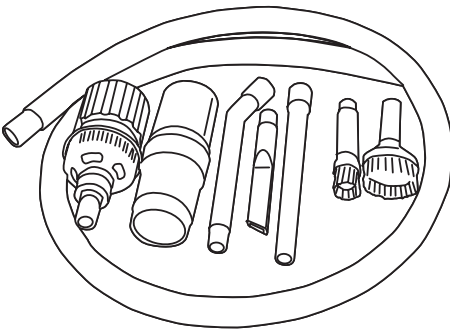
Accesorio para tapicería

Limpia superficies blandas.



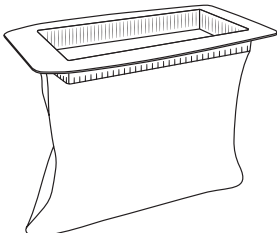
Boquilla para rendijas

Limpia lugares estrechos como resquicios entre cojines de asientos o esquinas.

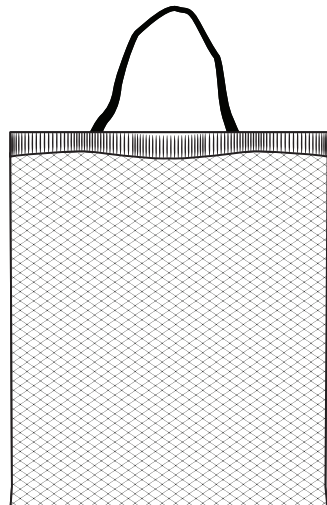


Juego de microherramientas

Limpia teclados de computadora y áreas de difícil acceso .



Bolsa de tela



Bolsa de almacenamiento

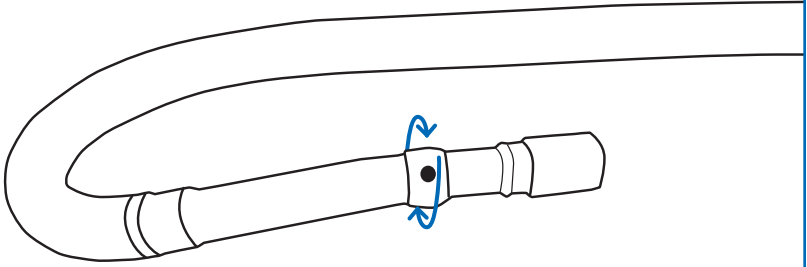
AJUSTE DE LA POTENCIA DE SUCCIÓN PARA LA LIMPIEZA DE HERRAMIENTAS

01

En el mango de la manguera, ubique el anillo de alivio de succión y gírelo a la posición deseada.

02

Cierre el anillo de alivio de succión cuando haya terminado, para restaurar la potencia de succión total.



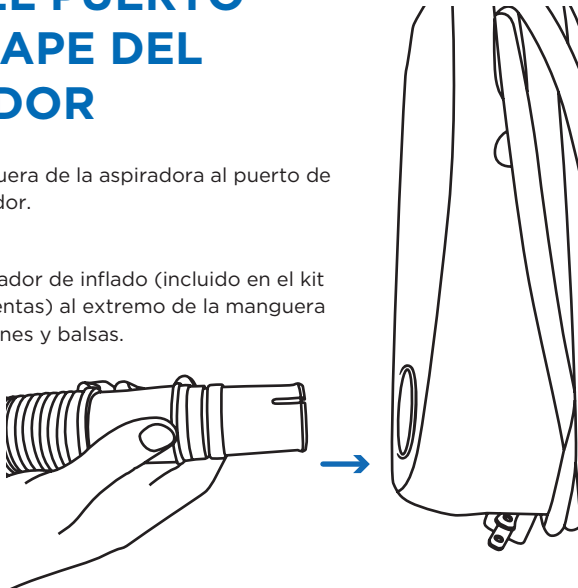
USO DEL PUERTO DE ESCAPE DEL SOPLADOR

01

Conecte la manguera de la aspiradora al puerto de escape del soplador.

02

Conecte el adaptador de inflado (incluido en el kit de microherramientas) al extremo de la manguera para inflar colchones y balsas.



LA SEGURIDAD ES LO PRIMERO

Desenchufe la aspiradora antes de darle cualquier tipo de mantenimiento.

SUSTITUCIÓN DE LA BOLSA DE LA ASPIRADORA Y EL FILTRO

01

Voltee la aspiradora boca abajo. Levante el clip de retención de la cubierta para quitarla.

02

Retire y deseche la bolsa usada (consulte la NOTA a continuación).

Retire y deseche el filtro usado del interior de la pared trasera de la aspiradora.

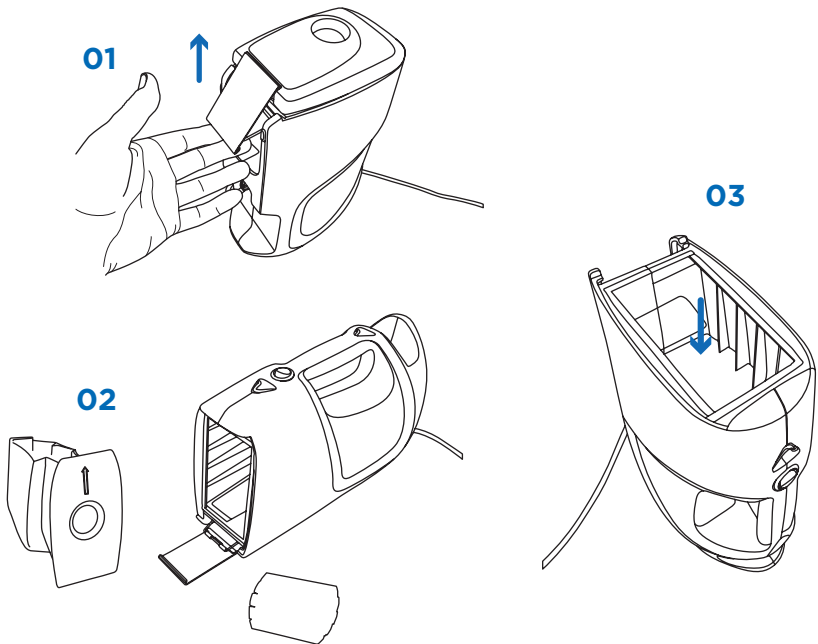
03

Coloque el nuevo filtro de carbón en la pared trasera de la aspiradora. Debe encajar perfectamente contra la pared interior de la aspiradora.

Instale una bolsa nueva con la flecha en el cartón apuntando hacia la parte superior de la aspiradora.

04

Vuelva a colocar la cubierta y cierre el pestillo de retención.



NOTA

Las bolsas de papel no se pueden reutilizar, sin embargo, la bolsa de tela se puede vaciar y reutilizar.

CONSEJO

Como mínimo, reemplace el filtro una vez al año o después de usar 12 bolsas de aspiradora.

SOLUCIÓN DE PROBLEMAS

PROBLEMA	PUNTO DE COMPROBACIÓN	SOLUCIÓN POSIBLE
La aspiradora no enciende	El cable de alimentación no está bien enchufado	Enchufe la unidad con firmeza
	Fusible quemado o disyuntor disparado	Revise los fusibles o el disyuntor de la casa. Reemplace el fusible/ reanude el disyuntor
La aspiradora no recoge nada o tiene poca succión	Necesita reparación	Lleve a un centro de servicio autorizado
	Filtro obstruido	Reemplazar filtro
	Manguera obstruida	Retire el obstáculo
	La bolsa está llena	Reemplace la bolsa
Se escapa el polvo de la aspiradora	La cubierta del compartimento de la bolsa no está instalada correctamente	Vuelva a colocar la cubierta y cierre el pestillo
	Filtro no instalado correctamente	Revise la instalación del filtro
	Bolsa de aspiradora no instalada correctamente	Revise la instalación de la bolsa

Cualquier otro mantenimiento debe ser realizado por un distribuidor autorizado de aspiradoras Riccar.

Para localizar a su distribuidor autorizado más cercano, visite nuestro sitio web Riccar.com o llame al 888-674-2227.

Piezas de repuesto clave

- Bolsas de papel: RSQ-6
- Bolsa de tela: AA00551
- Filtro de carbón: FA00011

Para un mejor rendimiento

- Mantenga su aspiradora limpia y en buenas condiciones de funcionamiento.
- Cambie la bolsa de la aspiradora cuando esté 2/3 llena.
- Utilice siempre bolsas de la aspiradora y repuestos originales Riccar.
- Haga que su distribuidor autorizado Riccar revise anualmente su aspiradora.
- Guarde su aspiradora con cuidado en un lugar seco.
- Opere su aspiradora de acuerdo con las instrucciones de este manual.

DEJE UNA RESEÑA

Queremos conocer su opinión.

Cuéntenos lo que piensa de su nueva aspiradora dejando una reseña del producto en Riccar.com.



GARANTÍA

¡Gracias por su compra!
Regístrese en línea hoy mismo.

 [Riccar.com/register-warranty](https://www.riccar.com/register-warranty)

Para obtener información sobre la garantía, visite

 [Riccar.com/warranty-information](https://www.riccar.com/warranty-information)

A grid of 25 columns and 30 rows of small dots for taking notes.

RICCAR®

SUPRAQUICK
Portable Canister Vacuum
RSQ1

